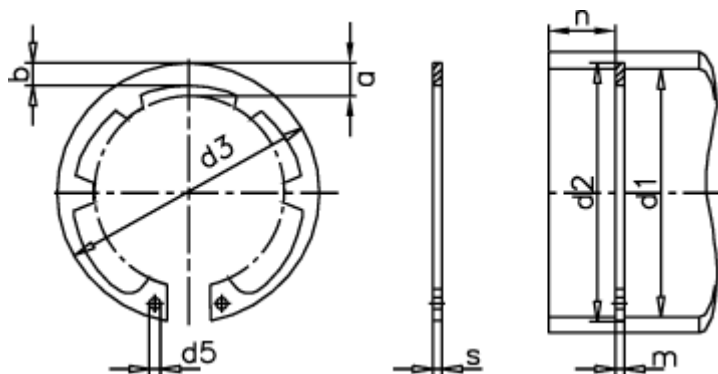


Varenummer: 0108083
 Beskrivelse: Seeger låsering JK 72 DIN 984

Mål



a max	= 10.2	d5 min	= 3.0	s	= 2.50
AN mm ²	= 346.0	FN kN	= 58.0	t	= 1.50
Antal takker	= 8	FRg kN	= 21.0	Tang	= ZGJ-3
b	= 6.4	FR kN	= 119.0	tol	= -0.07
Betegnelse	= JK 72	g	= 2.5	tol	= +1,10-0,46
d1	= 72	K kN-mm	= 217.0	tol	= +0,30
d2	= 75.0	m min	= 2.65	vægt kg/1000	= 21.20
d3	= 76.5	Nominal træk	= 4.5		